

ΤΕΧΝΙΚΟ ΦΥΛΛΑΔΙΟ

ΟΡΓΑΝΟ ΒΑΔΙΣΗΣ ΑΕΡΟΣ

ΚΩΔΙΚΟΣ: GYMA05



Κεντρικό Κατάστημα | Έκθεση Προϊόντων

Λεωφ. Ευελπίδων 282, (πρώην Λεωφ. Βάρης Κορωπίου)
Κίτσι - Κορωπί Αττικής, ΤΚ 19 400



Κεντρική Αποθήκη

Λεωφ. Ευελπίδων 233, (πρώην Λεωφ. Βάρης Κορωπίου)
Κίτσι - Κορωπί Αττικής, ΤΚ 19 400

Εργοστάσιο

4^ο χλμ. Λεωφ. Παιανίας Μαρκοπούλου
Κορωπί (Πλησίον Αττικής Οδού - Έξοδος 20)

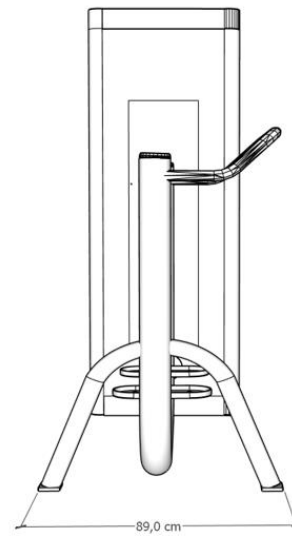
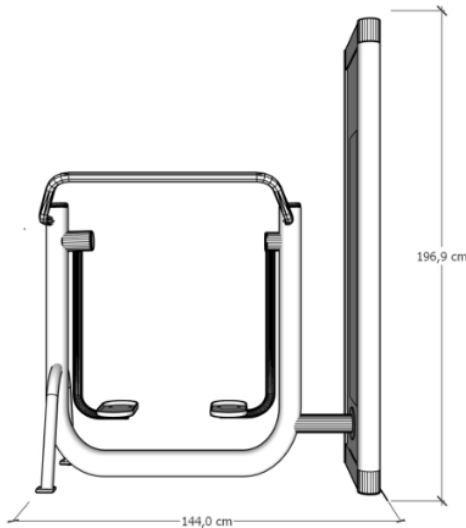


ΔΙΑΣΤΑΣΕΙΣ ΟΡΓΑΝΟΥ

Μήκος	Πλάτος	Ύψος
144 cm	89cm	196,9 cm

Απαιτούμενος χώρος	Ελάχιστο ύψος χρήστη	Κρίσιμο ύψος πτώσης
444cm x 389cm	1400mm	100 cm

ΎΦΕΙΣ ΟΡΓΑΝΟΥ



Κεντρικό Κατάστημα | Έκθεση Προϊόντων

Λεωφ. Ευελπίδων 282, (πρώην Λεωφ. Βάρης Κορωπίου)
Κίτσι - Κορωπί Αττικής, ΤΚ 19 400



Κεντρική Αποθήκη

Λεωφ. Ευελπίδων 233, (πρώην Λεωφ. Βάρης Κορωπίου)
Κίτσι - Κορωπί Αττικής, ΤΚ 19 400

Εργοστάσιο

4^ο χλμ. Λεωφ. Παιανίας Μαρκοπούλου
Κορωπί (Πληθσιόν Αττικής Οδού - Έξοδος 20)



ΤΕΧΝΙΚΗ ΠΕΡΙΓΡΑΦΗ

Όργανο βάδισης αέρος για βάδιση και αερόβια γυμναστική εκγύμνασης των κάτω άκρων και βελτίωση της φυσικής κατάστασης και λειτουργίας του σώματος. Μίμηση φυσικής κίνηση βάδην.

Το όργανο διαθέτει πετάλια με αντιολισθητική επίστρωση και χειρολαβές.

Το όργανο είναι κατασκευασμένο από **Q235 A CARBON STEEL** και το πάχος του σωλήνα του κάθε οργάνου είναι 2.75-3.00mm.

Τα μεταλλικά μέρη του οργάνου είναι γαλβανιζέ αποτρέποντας την φθορά και την διάβρωση λόγω καιρικών συνθηκών. Όλες οι βίδες και τα παξιμάδια που χρησιμοποιούνται κατά μέρη είναι inox (ανοξείδωτο ατσάλι). Τα μπουλόνια συνδέσεων είναι ανοξείδωτα και καλυμμένα προς αποφυγή ατυχημάτων ή και βανδαλισμού.

Όλα τα μεταλλικά μέρη του οργάνου έχουν επικάλυψη τριών στρώσεων βαφής μετάλλου συμπεριλαμβανομένου μίας στρώσης με φίλτρα UV3 που αποτρέπει την υπερϊώδη ακτινοβολία να διαβρώνει το στρώμα του χρώματος. Τα δακτυλίδια και οι άξονες είναι από ανοξείδωτο ατσάλι και δεν χρειάζονται μελλοντική λίπανση. Οι ηλεκτροσυγκολλήσεις έχουν 2/5-1/2 ίντσες πάχος.

Το όργανο είναι τοποθετημένο σε έναν μεταλλικό πόλο στήριξης στον οποίο είναι ενσωματωμένες και οι αναλυτικές οδηγίες χρήσης του οργάνου και ενημέρωσης ως προς τους ασκούμενους στα Ελληνικά. Οι οδηγίες είναι εκτυπωμένες απευθείας επάνω στην μεταλλική ταμπέλα και όχι αυτοκόλλητες καθώς παρουσιάζουν γρήγορη και εύκολη φθορά. Ο πόλος έχει διάσταση 196x45cm και αποτελείται από (2) μεταλλικούς πλευρικούς σωλήνες διατομής Φ88mm στο μέσο των οποίων συγκολλάτε μεταλλική λαμαρίνα πάχους 6mm πάνω στην οποία τοποθετείται η μεταλλική ταμπέλα οδηγίων διάστασης 27,5x124,5cm. Η πινακίδα πληροφοριών είναι ενσωματωμένη στα όργανα και σε σημείο όπου είναι ευανάγνωστο από τον χρήστη. Στο κάτω μέρος ο πόλος φέρει μεταλλική φλάτζα στερέωσης διάστασης 50x23cm η οποία φέρει 4 οπές στήριξης M12. Στο άνω μέρος ο πόλος φέρει μεταλλικό καπάκι διάστασης 16x45cm. Παρόμοιο μεταλλικό καπάκι φέρει και στο κάτω μέρος ώστε να μην είναι εμφανή τα σημεία στερέωσης στο έδαφος. Ο πόλος επίσης φέρει (8) οπές M12 για την συναρμολόγηση του οργάνου και την στήριξη πάνω σε αυτόν.

Ο πόλος πρέπει να εγκατασταθεί είτε με πάκτωση εάν το υπέδαφος είναι μαλακό είτε με μεταλλικά στοιχεία στήριξης σε υπόστρωμα μπετόν ή αντίστοιχης σκληρής επιφάνειας.



Κεντρικό Κατάστημα | Έκθεση Προϊόντων

Λεωφ. Ευελπίδων 282, (πρώην Λεωφ. Βάρης Κορωπίου)
Κίτσι - Κορωπί Αττικής, ΤΚ 19 400



Κεντρική Αποθήκη

Λεωφ. Ευελπίδων 233, (πρώην Λεωφ. Βάρης Κορωπίου)
Κίτσι - Κορωπί Αττικής, ΤΚ 19 400

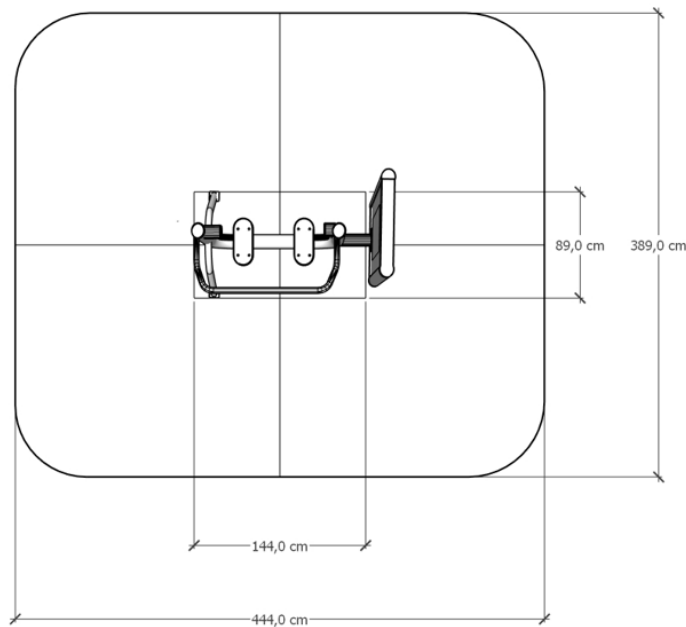
Εργοστάσιο

4^ο χλμ. Λεωφ. Παιανίας Μαρκοπούλου
Κορωπί (Πλησίον Αττικής Οδού - Έξοδος 20)



Σε περίπτωση ύπαρξης όμορου οργάνου, τα όργανα έχουν τη δυνατότητα προσαρμογής σε κοινό πόλο στήριξης για μεγαλύτερη εξοικονόμηση του χώρου.

ΧΩΡΟΣ ΑΣΦΑΛΕΙΑΣ



Κεντρικό Κατάστημα | Έκθεση Προϊόντων

Λεωφ. Ευελπίδων 282, (πρώην Λεωφ. Βάρης Κορωπίου)
Κίτσι - Κορωπί Αττικής, ΤΚ 19 400



Κεντρική Αποθήκη

Λεωφ. Ευελπίδων 233, (πρώην Λεωφ. Βάρης Κορωπίου)
Κίτσι - Κορωπί Αττικής, ΤΚ 19 400

Εργοστάσιο
4^ο χλμ. Λεωφ. Παιανίας Μαρκοπούλου
Κορωπί (Πλησίον Αττικής Οδού - Έξοδος 20)



ΟΔΗΓΙΕΣ ΣΥΝΑΡΜΟΛΟΓΗΣΗ

Μέθοδος Εγκατάστασης

1.1 Απαιτούμενος Εξοπλισμός – Εργαλεία

Για την ορθή εκτέλεση των εργασιών εγκατάστασης απαιτούνται κατ' ελάχιστον:

1. Κλειδί καρυδάκι M20
2. Εξάγωνο κλειδί (Allen) M8
3. Πριτσιναδόρος (rivet machine)

2.2 Διαδικασία Συναρμολόγησης

Βήμα Α — Συναρμολόγηση Κολόνας και Εξαρτημάτων(βλέπε εικ.1)

1. Τοποθετείται το καπάκι (15) στην άνω απόληξη της κολόνας (04).
2. Η σύνδεση καπακιού–κολόνας ολοκληρώνεται μέσω κοχλία (18).
3. Η ετικέτα (21) τοποθετείται στην εγκάρσια αυλάκωση σχήματος “U” της κολόνας.
4. Συναρμολογείτε το άκρο με το καπάκι (22), διέλευση του κοχλία (20) και στερέωση με παξιμάδι (19).
5. Η διαδικασία ολοκληρώνεται με τελική σύσφιξη και τοποθέτηση του καπακιού (23).

Βήμα Β — Συναρμολόγηση Βραχίονα Αιώρησης και Ρουλεμάν(βλέπε εικ.1)

1. Τοποθετείται το αδιάβροχο παρέμβυσμα (11) στη φλάντζα ρουλεμάν του βραχίονα αιώρησης (3).
2. Εισάγεται ο πρώτος τριβέας (ρουλεμάν) (10).
3. Τοποθετείται το κέλυφος ρότορα (4) και προστίθεται δεύτερος τριβέας (10).
4. Προστίθεται δεύτερο αδιάβροχο παρέμβυσμα (11).



Κεντρικό Κατάστημα | Έκθεση Προϊόντων

Λεωφ. Ευελπίδων 282, (πρώην Λεωφ. Βάρης Κορωπίου)
Κίτσι - Κορωπί Αττικής, ΤΚ 19 400



Κεντρική Αποθήκη

Λεωφ. Ευελπίδων 233, (πρώην Λεωφ. Βάρης Κορωπίου)
Κίτσι - Κορωπί Αττικής, ΤΚ 19 400

Εργοστάσιο
4^ο χλμ. Λεωφ. Παιανίας Μαρκοπούλου
Κορωπί (Πλησίον Αττικής Οδού - Έξοδος 20)



5. Τοποθετείται η τελική ασφάλεια οπής (9) στο περίβλημα του βραχίονα (3).
6. Εφαρμόζεται η ασφάλεια άξονα (8) στις προβλεπόμενες υποδοχές.
7. Βιδώνεται ο κοχλίας (7) με τη ροδέλα (5) στο σπείρωμα του άξονα.
8. Τοποθετείται ο αποσβεστήρας (06) στον δακτύλιο άξονα του πλαισίου (2).
9. Ο βραχίονας αιώρησης (3) εισάγεται στο άκρο του άξονα του πλαισίου (2).
10. Η συναρμολόγηση σφραγίζεται με το πλαϊνό κάλυμμα (6).

Βήμα Γ — Σύνδεση Πλαισίου με Κεντρική Κολόνα(βλέπε εικ.1)

1. Τοποθετείται το συναρμολογημένο πλαίσιο (2) εκατέρωθεν της κολόνας (1).
2. Πραγματοποιείται η σύνδεση μέσω κοχλίας (19) ο οποίος διέρχεται από το άκρο και ασφαλιζεται με παξιμάδι (24).
3. Τοποθετείται το κάλυμμα σωλήνα (14) και η σύνδεση ασφαλιζεται με κοχλίας (15).

2.3 Απαιτήσεις Εγκατάστασης & Κατασκευαστική Διαδικασία

Κατασκευαστική Διαδικασία

- Πριν την έναρξη των εργασιών πραγματοποιείται έρευνα επιφανειακού και υπεδάφιου χώρου.
- Το γεωτεχνικό υπόστρωμα σε βάθος έως 800 mm πρέπει να ανήκει σε Κατηγορία II, ήτοι κοινό, σκληρό, μη πορώδες, μη αμμώδες έδαφος, με συντελεστή συμπίκνωσης $f \geq 0.7$.
- Εφόσον δεν πληρούνται οι προϋποθέσεις, πραγματοποιείται αντίστοιχη εδαφική βελτίωση/σταθεροποίηση.
- Κατά την εκτέλεση των εργασιών πρέπει να ληφθεί μέριμνα ώστε να μην προκληθεί φθορά σε υφιστάμενα δάπεδα ή πλακίδια, ώστε να είναι δυνατή η επαναφορά τους μετά την ολοκλήρωση της σκυροδέτησης και της τοποθέτησης των ενσωματωμένων τεμαχίων



Κεντρικό Κατάστημα | Έκθεση Προϊόντων

Λεωφ. Ευελπίδων 282, (πρώην Λεωφ. Βάρης Κορωπίου)
Κίτσι - Κορωπί Αττικής, ΤΚ 19 400



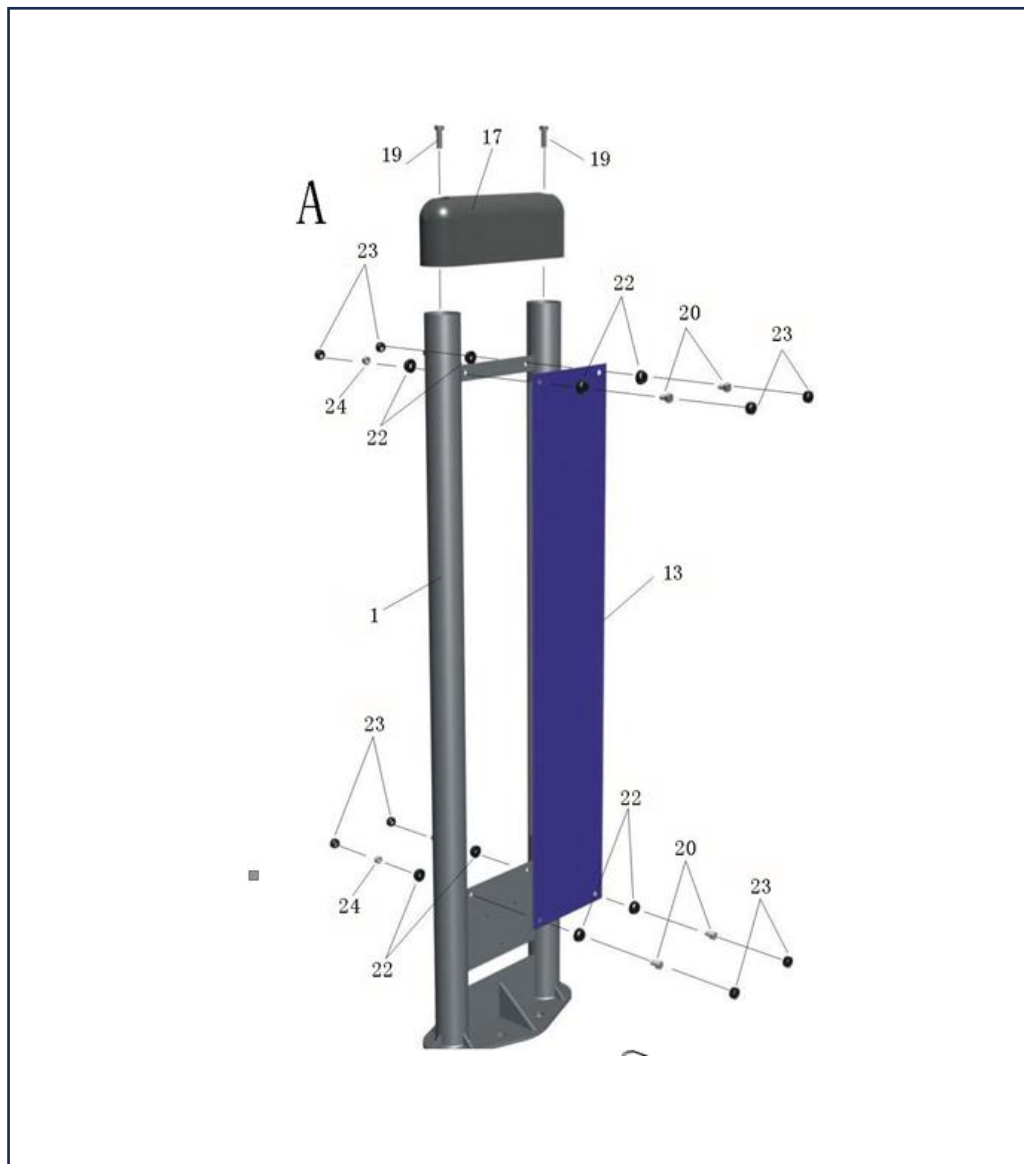
Κεντρική Αποθήκη

Λεωφ. Ευελπίδων 233, (πρώην Λεωφ. Βάρης Κορωπίου)
Κίτσι - Κορωπί Αττικής, ΤΚ 19 400

Εργοστάσιο
4^ο χλμ. Λεωφ. Παιανίας Μαρκοπούλου
Κορωπί (Πλησίον Αττικής Οδού - Έξοδος 20)



Εικόνα (1)



Κεντρικό Κατάστημα | Έκθεση Προϊόντων

Λεωφ. Ευελπίδων 282, (πρώην Λεωφ. Βάρης Κορωπίου)
Κίτσι - Κορωπί Αττικής, ΤΚ 19 400

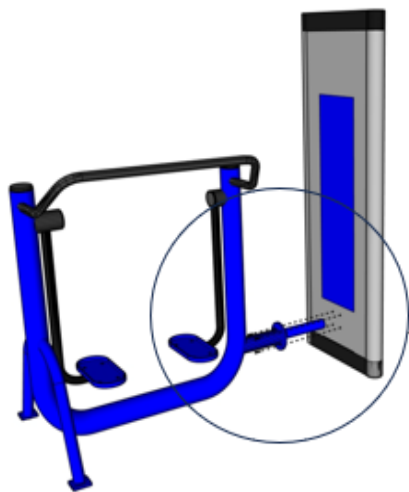


Κεντρική Αποθήκη

Λεωφ. Ευελπίδων 233, (πρώην Λεωφ. Βάρης Κορωπίου)
Κίτσι - Κορωπί Αττικής, ΤΚ 19 400

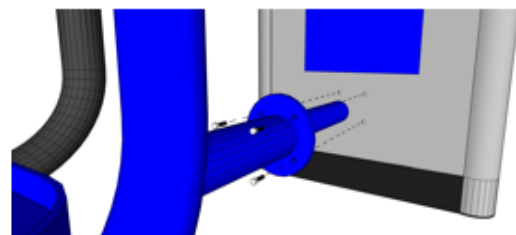
Εργοστάσιο
4^ο χλμ. Λεωφ. Παιανίας Μαρκοπούλου
Κορωπί (Πλησίον Αττικής Οδού - Έξοδος 20)



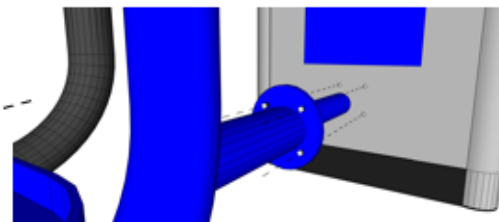


ΣΥΝΑΡΜΟΛΟΓΗΣΗ ΒΑΣΙΚΟΥ ΕΞΟΠΛΙΣΜΟΥ
1) ΚΑΤΩ ΒΑΣΗ 4Χ Μ12*55 ΕΞΑΓΩΓΗ ΒΙΔΑ

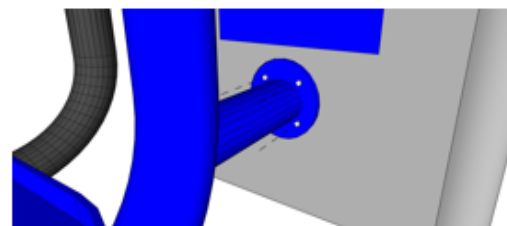
ΒΗΜΑ 1



ΒΗΜΑ 2



ΒΗΜΑ 3



Κεντρικό Κατάστημα | Έκθεση Προϊόντων
Λεωφ. Ευελπίδων 282, (πρώην Λεωφ. Βάρης Κορωπίου)
Κίτσι - Κορωπί Αττικής, ΤΚ 19 400



Κεντρική Αποθήκη
Λεωφ. Ευελπίδων 233, (πρώην Λεωφ. Βάρης Κορωπίου)
Κίτσι - Κορωπί Αττικής, ΤΚ 19 400

Εργοστάσιο
4^ο χλμ. Λεωφ. Παιανίας Μαρκοπούλου
Κορωπί (Πλησίον Αττικής Οδού - Έξοδος 20)



ΘΕΜΕΛΙΩΣΗ/ΤΟΠΟΘΕΤΗΣΗ

Απαιτήσεις Χώρου Εγκατάστασης & Κατασκευαστική Διαδικασία

1. Απαιτήσεις Χώρου Εγκατάστασης(βλέπε εικ.2)

Πάνω και γύρω από τη θέση εγκατάστασης δεν πρέπει να διέρχονται επικίνδυνα στοιχεία, όπως ηλεκτροφόρα καλώδια ή άλλα εμπόδια.

Το φυσικό έδαφος πρέπει να είναι υψηλότερο από τον γύρω χώρο, ώστε να αποτρέπεται η δημιουργία λιμναζόντων υδάτων, η εισχώρηση άμμου ή η καθίζηση.

Σε βάθος μικρότερο των 2 m δεν πρέπει να υπάρχουν υπόγειοι αγωγοί, δίκτυα κοινής ωφέλειας ή γραμμές επικοινωνίας.

Ο εξοπλισμός πρέπει να εγκαθίσταται μακριά από εύφλεκτα, εκρηκτικά ή τοξικά υλικά.

Ο χώρος πρέπει να είναι εντελώς σκληρυμένος/διαμορφωμένος, στιβαρός, επίπεδος και κατάλληλος ώστε να αποτρέπονται θραύσεις, παραμορφώσεις ή καθιζήσεις.

2. Κατασκευαστική Διαδικασία

Πριν από οποιαδήποτε εργασία πρέπει να πραγματοποιείται έλεγχος επιφανειακού και υπεδάφιου χώρου.

Το υπέδαφος σε βάθος έως 800 mm πρέπει να πληροί τις προδιαγραφές Γεωλογικής Κατηγορίας II, δηλαδή κοινό σκληρό έδαφος, μη πορώδες, μη αμμώδες, με συντελεστή συμπύκνωσης $f \geq 0.7$.

Αν δεν πληρούνται οι απαιτήσεις, πρέπει να γίνει αντίστοιχη εδαφική βελτίωση.

Κατά την κατασκευή απαιτείται προσοχή ώστε να μην προκληθεί φθορά σε υφιστάμενα δάπεδα (π.χ. πλακίδια), ώστε αυτά να αποκατασταθούν κατά την ολοκλήρωση της σκυροδέτησης των ενσωματωμένων μερών.



Κεντρικό Κατάστημα | Έκθεση Προϊόντων

Λεωφ. Ευελπίδων 282, (πρώην Λεωφ. Βάρης Κορωπίου)
Κίτσι - Κορωπί Αττικής, ΤΚ 19 400



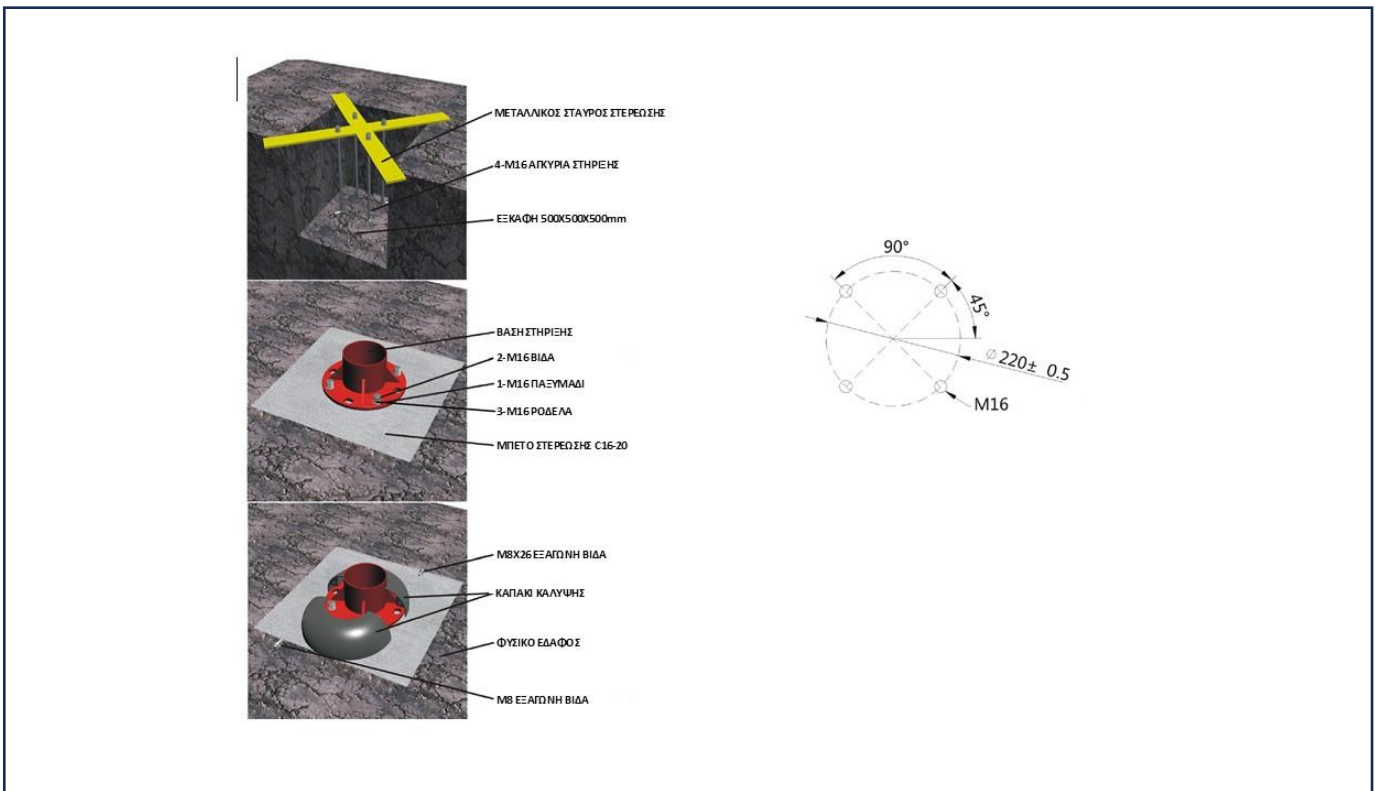
Κεντρική Αποθήκη

Λεωφ. Ευελπίδων 233, (πρώην Λεωφ. Βάρης Κορωπίου)
Κίτσι - Κορωπί Αττικής, ΤΚ 19 400

Εργοστάσιο
4^ο χλμ. Λεωφ. Παιανίας Μαρκοπούλου
Κορωπί (Πλησίον Αττικής Οδού - Έξοδος 20)



Εικόνα (2)



Η θεμελίωση των οργάνων γίνεται με τέτοιο τρόπο ώστε να μην επιβαρύνει το φυσικό περιβάλλον και να είναι σύμφωνα με τις Ευρωπαϊκές Προδιαγραφές. Τα υλικά θεμελίωσης συνιστώνται από σκυροδέματος C 16/20 και η πάκτωση των στύλων στο έδαφος σε βάθος τουλάχιστον 50 εκ. σύμφωνα με τις οδηγίες του προμηθευτή του εξοπλισμού. Οι προδιαγραφές προσδίδουν αντοχή σε φθορές και βανδαλισμούς.



Κεντρικό Κατάστημα | Έκθεση Προϊόντων

Λεωφ. Ευελπίδων 282, (πρώην Λεωφ. Βάρης Κορωπίου)
Κίτσι - Κορωπί Αττικής, ΤΚ 19 400



Κεντρική Αποθήκη

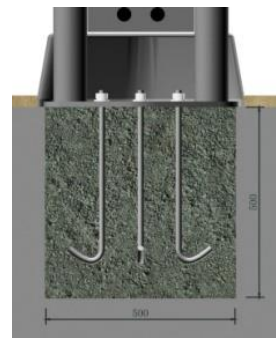
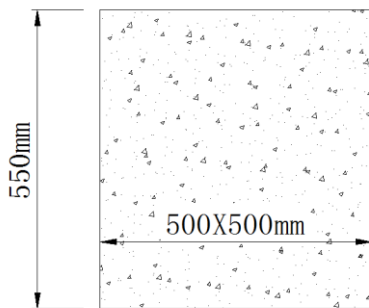
Λεωφ. Ευελπίδων 233, (πρώην Λεωφ. Βάρης Κορωπίου)
Κίτσι - Κορωπί Αττικής, ΤΚ 19 400

Εργοστάσιο

4^ο χλμ. Λεωφ. Παιανίας Μαρκοπούλου
Κορωπί (Πλησίον Αττικής Οδού - Έξοδος 20)



Ενδεικτικό σχέδιο πάκτωσης



ΧΑΡΑΚΤΗΡΙΣΤΙΚΑ ΥΛΙΚΩΝ

Τα χρώματα και τα βερνίκια που χρησιμοποιούνται για την βαφή των πλαστικών είναι μη τοξικά χωρίς να περιέχουν βαρέα μέταλλα και προστατεύουν από τις υπεριώδεις ακτίνες.

Όλοι τα μεταλλικά στοιχεία είναι ανοξείδωτα για προστασία από την διάβρωση, μεγάλη διάρκεια ζωής και μηδενική συντήρηση.

Τα προστατευτικά και οι τάπες (πλαστικά) που χρησιμοποιούνται είναι από ανθεκτικά υλικά μη τοξικά και φιλικά προς το περιβάλλον.



Κεντρικό Κατάστημα | Έκθεση Προϊόντων

Λεωφ. Ευελπίδων 282, (πρώην Λεωφ. Βάρης Κορωπίου)
Κίτσι - Κορωπί Αττικής, ΤΚ 19 400



Κεντρική Αποθήκη

Λεωφ. Ευελπίδων 233, (πρώην Λεωφ. Βάρης Κορωπίου)
Κίτσι - Κορωπί Αττικής, ΤΚ 19 400

Εργοστάσιο

4^ο χλμ. Λεωφ. Παιανίας Μαρκοπούλου
Κορωπί (Πλησίον Αττικής Οδού - Έξοδος 20)



ΟΔΗΓΙΕΣ ΣΥΝΤΗΡΗΣΗΣ ΚΑΙ ΚΑΛΗΣ ΛΕΙΤΟΥΡΓΙΑΣ

Συντήρηση

Προκειμένου να μειωθούν τα ατυχήματα ο υπεύθυνος λειτουργίας πρέπει να εξασφαλίζει πως έχει κατανοηθεί και υλοποιείται η κατάλληλη τακτική Συντήρηση. Για να επιτευχθεί κάτι τέτοιο πρέπει να ακολουθούνται όλες οι οδηγίες συντήρησης και διαχείρισης που αναφέρονται στο παρόν φυλλάδιο.

Η τακτική συντήρησης του εξοπλισμού και του εδάφους πρέπει να αποτελείται από προληπτικά μέτρα που να διατηρούν το επίπεδο ασφαλείας και εφαρμογής τους.

Τέτοια μέτρα πρέπει να περιλαμβάνουν:

1. Έλεγχος πλαστικών σφιγκτήρων
2. Έλεγχος εδάφους(προσοχή στην γραμμή εδάφους πάκτωσης)
3. Έλεγχος εξοπλισμού
4. Καθαρισμός επιφάνειας εδάφους
5. Απομάκρυνση σπασμένων γυαλιών-αιχμηρών και άλλων αντικειμένων που μπορούν να τραυματίσουν τους χρήστες

Για την επίτευξη του ανωτέρου σκοπού μπορεί να χρειαστεί η αντικατάσταση κάποιων εξαρτημάτων, η συγκόλληση ή αποκόλληση τους κλπ. Αυτές οι ενέργειες γίνονται κατόπιν επικοινωνίας με τον κατασκευαστή για να αποφασίζεται με ποιόν τρόπο αντιμετωπιστεί το οποιοδήποτε ελάττωμα. Σε καμία περίπτωση δεν πρέπει να επισκευάζεται οτιδήποτε εξάρτημα του εξοπλισμού χωρίς την ταυτόχρονη ενημέρωση του κατασκευαστή. Κάτι τέτοιο μπορούσε να προκαλέσει είτε ατύχημα είτε μεγαλύτερη ζημιά. Η εναλλαγή –αντικατάσταση μερών ή τμημάτων του οργάνου μπορούσε να επηρεάσει την ουσιαστικής σημασίας ασφάλεια του εξοπλισμού.

Συνήθης οπτικός έλεγχος

- Έλεγχος του οργάνου όσον αφορά την ύπαρξη αιχμηρών σημείων, τα οποία προκλήθηκαν από βανδαλισμό ή κακή χρήση
- Έλεγχος φθοράς ή χαλάρωσης
- Έλεγχος σταθερότητας



Κεντρικό Κατάστημα | Έκθεση Προϊόντων

Λεωφ. Ευελπίδων 282, (πρώην Λεωφ. Βάρης Κορωπίου)
Κίτσι - Κορωπί Αττικής, ΤΚ 19 400



Κεντρική Αποθήκη

Λεωφ. Ευελπίδων 233, (πρώην Λεωφ. Βάρης Κορωπίου)
Κίτσι - Κορωπί Αττικής, ΤΚ 19 400

Εργοστάσιο
4^ο χλμ. Λεωφ. Παιανίας Μαρκοπούλου
Κορωπί (Πλησίον Αττικής Οδού - Έξοδος 20)



Γενικές οδηγίες

Ο χειριστής ή ο ιδιοκτήτης ή ο υπεύθυνος πρέπει να λάβει υπόψη του όλα τα βήματα σχεδιασμού-συντήρησης και χειρισμού σύμφωνα με τις ανωτέρω οδηγίες.

Προσωπικό

Η εταιρεία μας διαθέτει εξειδικευμένο προσωπικό για την ασφαλή διαχείριση των οργάνων (επιθεώρηση-διόρθωση-συντήρηση)

Όλες οι ανωτέρω διαδικασίες έχουν ως σκοπό την ασφαλή χρήση των οργάνων. Για τον λόγο αυτό εκτός από αυτές τις διαδικασίες πρέπει να γίνεται αξιολόγηση για το αν αυτές οι διαδικασίες είναι αρκετές ή πρέπει να αναθεωρούνται και να συμπληρώνονται.

Σε περίπτωση που αναθεωρηθεί ή συμπληρωθεί οτιδήποτε είμαστε υποχρεωμένοι να ενημερώσουμε τους πελάτες μας. Για το λόγο αυτό ο Υπεύθυνος Ετήσιας Επιθεώρησης της εταιρείας μας έχει την δυνατότητα να ελέγχει τα Αρχεία Χειρισμού και Επιθεώρησης που πρέπει να κρατούνται από τον εκάστοτε Υπεύθυνο(Τεχνική Υπηρεσία Δήμου ή Ιδιοκτήτης) προκειμένου, αν απαιτηθεί, να τροποποιηθούν οδηγίες εγκατάστασης ή-και συντήρησης. Ο υπεύθυνος πρέπει να ελέγχει την ηλικία και το ύψος χρηστών, ώστε να συμβαδίζει με τα πρότυπα, για τις οποίες προορίζεται το όργανο.

Πρόγραμμα συντήρησης

α) Συνήθης οπτικός έλεγχος

Ο συνήθης οπτικός έλεγχος επιτρέπει τον προσδιορισμό των προφανών κινδύνων που μπορεί να προκύψουν από βανδαλισμό, τη χρήση ή καιρικές συνθήκες, π.χ. κίνδυνοι όπως σπασμένα εξαρτήματα ή μπουκάλια.

β) Λειτουργικός έλεγχος

Αυτός ο έλεγχος πρέπει να γίνεται κάθε 1 με 3 μήνες, ή όπως υποδεικνύεται στις οδηγίες του κατασκευαστή.

Ιδιαίτερη προσοχή πρέπει να δοθεί στα στοιχεία σταθερής στερέωσης του εξοπλισμού κλειστού τύπου και στον εξοπλισμό που βασίζεται σε μία δοκό.

ΣΗΜΕΙΩΣΗ: Για παράδειγμα το αντικείμενο του οπτικού και λειτουργικού ελέγχου είναι η καριότητα, οι αποστάσεις εδάφους του εξοπλισμού, η κατάσταση του χώρου ασφαλείας,



Κεντρικό Κατάστημα | Έκθεση Προϊόντων

Λεωφ. Ευελπίδων 282, (πρώην Λεωφ. Βάρης Κορωπίου)
Κίτσι - Κορωπί Αττικής, ΤΚ 19 400



Κεντρική Αποθήκη

Λεωφ. Ευελπίδων 233, (πρώην Λεωφ. Βάρης Κορωπίου)
Κίτσι - Κορωπί Αττικής, ΤΚ 19 400

Εργοστάσιο
4^ο χλμ. Λεωφ. Παιανίας Μαρκοπούλου
Κορωπί (Πλησίον Αττικής Οδού - Έξοδος 20)



εκτεθειμένα θεμέλια, αιχμηρά άκρα, εξαρτήματα που λείπουν, υπερβολική φθορά (κινητών μερών) και δομική αρτιότητα.

γ) Κύριος έλεγχος ετησίως

Ο ετήσιος κύριος έλεγχος διεξάγεται από εξειδικευμένα άτομα ακολουθώντας τις οδηγίες του κατασκευαστή και ως προς τα ισχύοντα πρότυπα προκειμένου να διαπιστωθεί το συνολικό επίπεδο ασφαλείας του εξοπλισμού, των θεμελίων και των επιφανειών, π.χ. συμμόρφωση με τα σχετικά μέρη του EN 1177, συμπεριλαμβανομένων τυχόν μεταβολών που προέκυψαν ως αποτέλεσμα της αξιολόγησης των μέτρων ασφαλείας, καιρικών επιδράσεων, παρουσίας σήψης ή διάβρωσης, και τυχόν αλλαγή στο επίπεδο ασφαλείας του εξοπλισμού ως αποτέλεσμα επισκευών ή εξαρτημάτων που προσετέθησαν ή αντικαταστάθηκαν.

πρέπει να δίνεται ιδιαίτερη προσοχή στα στοιχεία σύνδεσης του εξοπλισμού «κλειστού τύπου» και στον εξοπλισμό που βασίζεται σε μία δοκό.

ΤΡΟΠΟΙ ΕΝΕΡΓΕΙΑΣ

Οποιοδήποτε ελάττωμα προκαλείται στο όργανο κατά την χρήση του πρέπει να διορθώνεται άμεσα και χωρίς καμία καθυστέρηση. Σε περίπτωση που αυτό δεν γίνεται να πραγματοποιηθεί πρέπει το όργανο υποχρεωτικά να τεθεί εκτός λειτουργίας. Παρακαλώ επικοινωνήστε μαζί μας σε περίπτωση που το σφάλμα-ελάττωμα που παρουσιάστηκε δεν μπορεί να αντιμετωπιστεί.

Σε περίπτωση ατυχήματος είναι απαραίτητο να καταγραφούν οι παρακάτω πληροφορίες στο ανάλογο έντυπο καταγραφής ατυχήματος:

- Ημερομηνία και Ώρα ατυχήματος.
- Ηλικία και Φύλο θύματος
- Ο εξοπλισμός που σχετίζεται με το ατύχημα
- Ο αριθμός των χρηστών κατά την διάρκεια του ατυχήματος
- Περιγραφή ατυχήματος
Τραυματισμός (Συγκεκριμένα μέρη του σώματος που τραυματίστηκαν)
- Ενέργειες που έγιναν
- Καταθέσεις μαρτύρων
- Τυχόν τροποποίηση του εξοπλισμού.

ΤΗΛΕΦΩΝΟ ΥΠΗΡΕΣΙΑΣ ΕΚΤΑΚΤΟΥ ΑΝΑΓΚΗΣ : 166 ή 100



Κεντρικό Κατάστημα | Έκθεση Προϊόντων

Λεωφ. Ευελπίδων 282, (πρώην Λεωφ. Βάρης Κορωπίου)
Κίτσι - Κορωπί Αττικής, ΤΚ 19 400



Κεντρική Αποθήκη

Λεωφ. Ευελπίδων 233, (πρώην Λεωφ. Βάρης Κορωπίου)
Κίτσι - Κορωπί Αττικής, ΤΚ 19 400

Εργοστάσιο
4^ο χλμ. Λεωφ. Παιανίας Μαρκοπούλου
Κορωπί (Πλησίον Αττικής Οδού - Εξοδος 20)

