

ΤΕΧΝΙΚΟ ΦΥΛΛΑΔΙΟ

ΌΡΓΑΝΟ ΕΛΞΕΩΝ ΩΜΩΝ ΑΜΕΑ

ΚΩΔΙΚΟΣ: GYMA32



Κεντρικό Κατάστημα | Έκθεση Προϊόντων

Λεωφ. Ευελπίδων 282, (πρώην Λεωφ. Βάρης Κορωπίου)
Κίτσι - Κορωπί Αττικής, ΤΚ 19 400



Κεντρική Αποθήκη

Λεωφ. Ευελπίδων 233, (πρώην Λεωφ. Βάρης Κορωπίου)
Κίτσι - Κορωπί Αττικής, ΤΚ 19 400

Εργοστάσιο
4^ο χλμ. Λεωφ. Παιανίας Μαρκοπούλου
Κορωπί (Πλησίον Αττικής Οδού - Έξοδος 20)

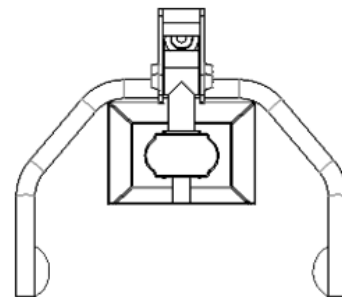
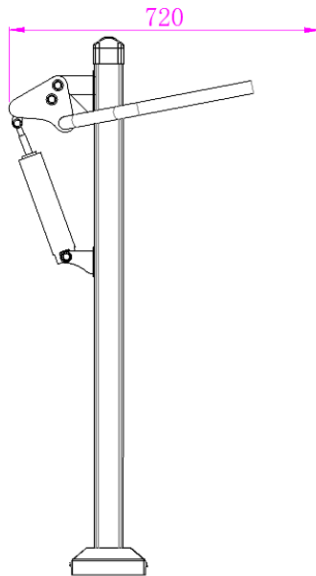


ΔΙΑΣΤΑΣΕΙΣ ΟΡΓΑΝΟΥ

Μήκος	Πλάτος	Ύψος
72 cm	68 cm	175 cm

Απαιτούμενος χώρος	Ελάχιστο ύψος χρήστη	Κρίσιμο ύψος πτώσης
372 cm x 368 cm	1400mm	60 cm

ΎΦΕΙΣ ΟΡΓΑΝΟΥ



Κεντρικό Κατάστημα | Έκθεση Προϊόντων

Λεωφ. Ευελπίδων 282, (πρώην Λεωφ. Βάρης Κορωπίου)
Κίτσι - Κορωπί Αττικής, ΤΚ 19 400



Κεντρική Αποθήκη

Λεωφ. Ευελπίδων 233, (πρώην Λεωφ. Βάρης Κορωπίου)
Κίτσι - Κορωπί Αττικής, ΤΚ 19 400

Εργοστάσιο

4^ο χλμ. Λεωφ. Παιανίας Μαρκοπούλου
Κορωπί (Πλησίον Αττικής Οδού - Έξοδος 20)



ΤΕΧΝΙΚΗ ΠΕΡΙΓΡΑΦΗ

Το «Όργανο έλξεων ώμων ΑμεΑ» είναι κατάλληλο για τη ενδυνάμωση των μυών στα άνω άκρα, τον ώμο και την πλάτη, καθώς και για τη βελτίωση της ευελιξίας και της ευκινησίας. Ο χρήστης κάθεται στο αναπηρικό αμαξίδιο και κρατάει τις λαβές και με τα δύο χέρια. Τραβάει αργά προς τα πάνω με δύναμη και θα επαναφέρει αργά.

Το όργανο είναι κατασκευασμένο από γαλβανισμένο χάλυβα υψηλής ποιότητας για μεγάλη ανθεκτικότητα στο χρόνο και τις καιρικές συνθήκες. Οι ηλεκτροσυγκολλήσεις έχουν πάχος τουλάχιστον 2/5-1/2 inch και οι βίδες που χρησιμοποιηθούν να είναι ανοξείδωτες. Τα δακτυλίδια, οι άξονες και όλα τα κινητά μέρη είναι από ανοξείδωτο ατσάλι και να μην χρειάζονται περιοδική λίπανση.

μετάλλου συμπεριλαμβανομένου μίας στρώσης με φίλτρα UV3 που αποτρέπει την υπεριώδη ακτινοβολία να διαβρώνει το στρώμα του χρώματος ς. Οι βίδες και τα παξιμάδια των συνδέσεων είναι ανοξείδωτα και καλυμμένα προς αποφυγή ατυχημάτων ή και βανδαλισμού, με πλαστικές τάπες.

Το όργανο έχει τη δυνατότητα προσαρμογής σε κοινό πόλο στήριξης για μεγαλύτερη εξοικονόμηση του χώρου.

Το όργανο διαθέτει ενσωματωμένες πληροφοριακές πινακίδες, με αναλυτικές οδηγίες χρήσης και ενημέρωσης ως προς τους ασκούμενους μύες, σε διάσταση τουλάχιστον 1,10cm x 0,25cm ώστε να είναι ευανάγνωστες, και είναι τοποθετημένες πάνω στον πόλο στήριξης,. Οι εν λόγω πινακίδες είναι κατασκευασμένες από αλουμίνιο, ενώ τα κείμενα είναι τυπωμένα με ηλεκτροστατική βαφή υψηλής ποιότητας για μέγιστη αντοχή στο χρόνο, τις καιρικές συνθήκες και πιθανές απόπειρες βανδαλισμού.



Κεντρικό Κατάστημα | Έκθεση Προϊόντων

Λεωφ. Ευελπίδων 282, (πρώην Λεωφ. Βάρης Κορωπίου)
Κίτσι - Κορωπί Αττικής, ΤΚ 19 400



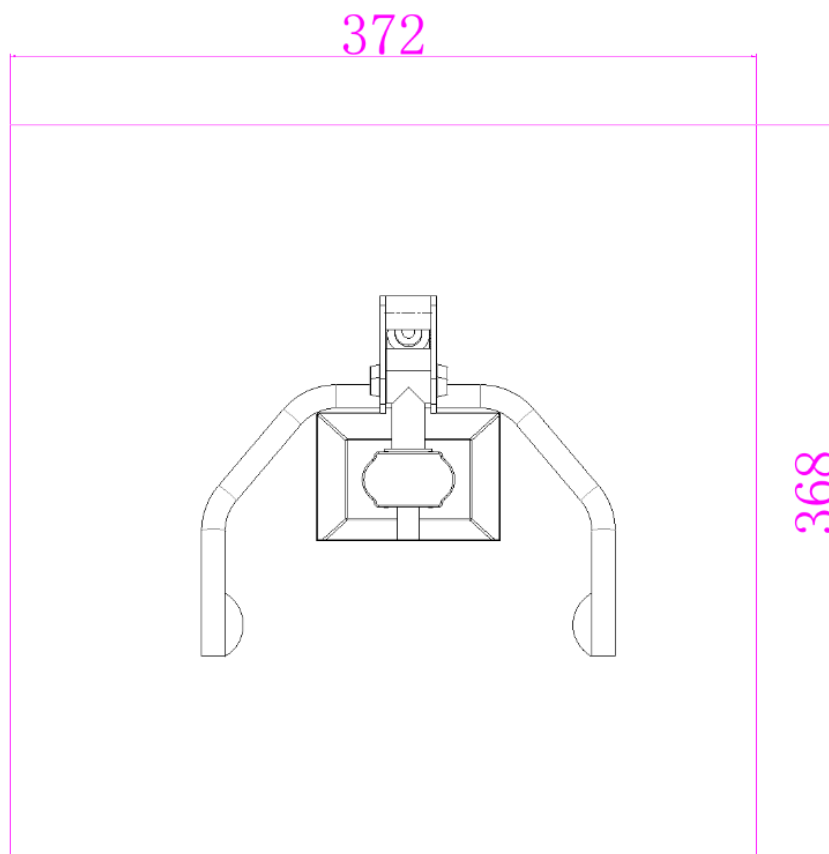
Κεντρική Αποθήκη

Λεωφ. Ευελπίδων 233, (πρώην Λεωφ. Βάρης Κορωπίου)
Κίτσι - Κορωπί Αττικής, ΤΚ 19 400

Εργοστάσιο
4^ο χλμ. Λεωφ. Παιανίας Μαρκοπούλου
Κορωπί (Πλησίον Αττικής Οδού - Έξοδος 20)



ΧΩΡΟΣ ΑΣΦΑΛΕΙΑΣ



Κεντρικό Κατάστημα | Έκθεση Προϊόντων

Λεωφ. Ευελπίδων 282, (πρώην Λεωφ. Βάρης Κορωπίου)
Κίτσι - Κορωπί Αττικής, ΤΚ 19 400



Κεντρική Αποθήκη

Λεωφ. Ευελπίδων 233, (πρώην Λεωφ. Βάρης Κορωπίου)
Κίτσι - Κορωπί Αττικής, ΤΚ 19 400

Εργοστάσιο
4^ο χλμ. Λεωφ. Παιανίας Μαρκοπούλου
Κορωπί (Πλησίον Αττικής Οδού - Έξοδος 20)



Τεχνική • Κατασκευαστική • Εισαγωγική • Εμπορική
Εταιρεία Πρασίνου, Αστικού Εξοπλισμού και Παιδοτόπων

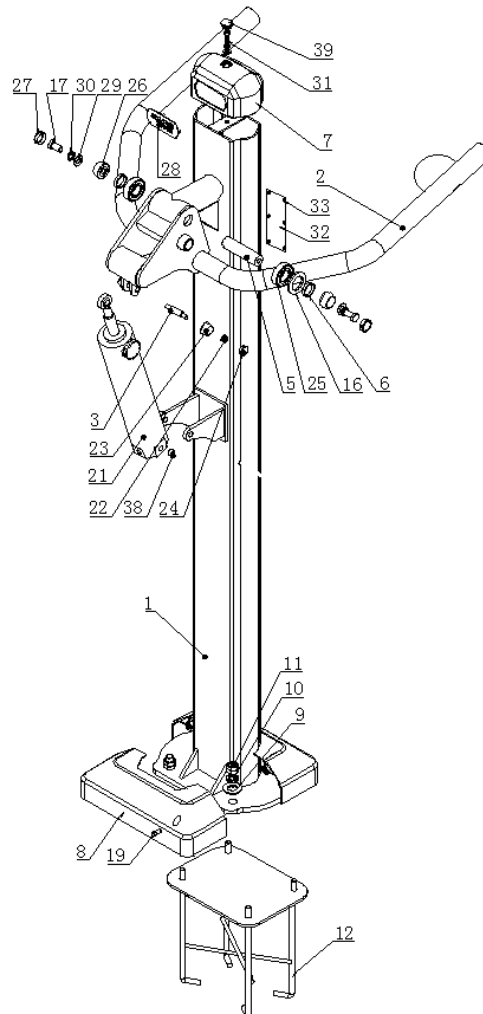
☎ 210 96 81 227 - 210 89 41 288

www.kiponodos.gr 🌐

📱 693 66 55 272

info@kiponodos.gr ✉

ΣΥΝΑΡΜΟΛΟΓΗΣΗ



Κεντρικό Κατάστημα | Έκθεση Προϊόντων

Λεωφ. Ευελπίδων 282, (πρώην Λεωφ. Βάρης Κορωπίου)
Κίτσι - Κορωπί Αττικής, ΤΚ 19 400



Κεντρική Αποθήκη

Λεωφ. Ευελπίδων 233, (πρώην Λεωφ. Βάρης Κορωπίου)
Κίτσι - Κορωπί Αττικής, ΤΚ 19 400

Εργοστάσιο

4^ο χλμ. Λεωφ. Παιανίας Μαρκοπούλου
Κορωπί (Πλησίον Αττικής Οδού - Έξοδος 20)



39				1	SMC	
38	0800		Φ16*Φ13*15.6	2		
37	GB/T93-1987		M8	9	8.8	
36	GB/T97.1-2002		M8	9	8.8	
35	TY-PJ-105			1	ABS	
34	GB/T5781-2000		M8*20	4	301	
33	GB/T12618-1990		Φ4*13	6	z1101	
32	0700		220*100*0.45	1	304	
31	GB/T5781-2000		M8*25	1	8.8	
30	GB/T93-1987		M12	4	8.8	
29	GB/T97.1-2002		M12	4	8.8	
28			96*40*0.45	2		
27	TY-PJ-01		M12	4	304	
26	TY-PJ-02		M12	4	304	
25	GB/T276-1994		6205	2		
24	TY-PJ-04		M8	8	304	
23	TY-PJ-03		M8	8	304	
22	GB/T889.1-2000		M8	4	10	
21	YZB76-675LF-L			1		
20	GB/T5781-2000		M8*15	4	301	
19	GB/T70.1-2000		M8*15	2	8.8	
18	TY-PJ-104			1	ABS	
17	GB/T5781-2000		M12*25	4	8.8	
16	TY-PJ-10-02	6205	Φ52*33*t4	2		
15	GB/T12618-1990		Φ5*25	2	301	
14	TY-PJ-06			2	PVC	
13	TY-PJ-05		Φ32	2	PVC	
12	TY-PJ-38-04			1		
11	GB/T6170-2000		M16	8	8.8	
10	GB/T 859-1987		M16	4	8.8	
9	GB/T 96-1985		M16 (Φ50*17)	4	8.8	
8	TY-DZ-03			1	SMC	
7			167*100*89	1	SMC	
6	0600		Φ32*3*6	2		
5	0500		Φ25*98	2	Q235	
4	0400		Φ12*110	1	Q235	
3	0300		Φ12*56	1	Q235	
2	0200			1		
1	0100			1		



Κεντρικό Κατάστημα

Λεωφ. Ευελπίδων
Κίτσι - Κορωπί Αττικής, ΤΚ 19 400



Κεντρική Αποθήκη

Λεωφ. Ευελπίδων 233, (πρώην Λεωφ. Βάρης Κορωπίου)
Κίτσι - Κορωπί Αττικής, ΤΚ 19 400

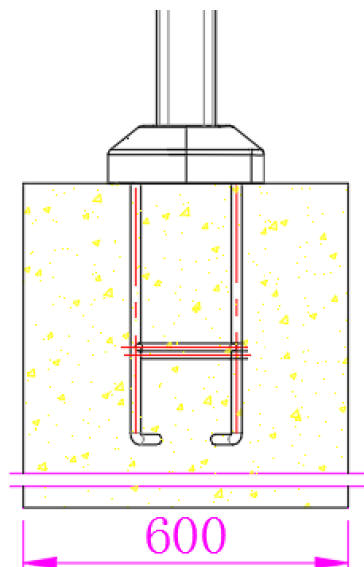
Εργοστάσιο
4^ο χλμ. Λεωφ. Παιανίας Μαρκοπούλου
Κορωπί (Πληθσιόν Αττικής Οδού - Έξοδος 20)



ΘΕΜΕΛΙΩΣΗ/ΤΟΠΟΘΕΤΗΣΗ

Η θεμελίωση των οργάνων γίνεται με τέτοιο τρόπο ώστε να μην επιβαρύνει το φυσικό περιβάλλον και να είναι σύμφωνα με τις Ευρωπαϊκές Προδιαγραφές . Τα υλικά θεμελίωσης συνιστώνται από σκυροδέματος C 16/20 και η πάκτωση των στύλων στο έδαφος σε βάθος τουλάχιστον 60 εκ. σύμφωνα με τις οδηγίες του προμηθευτή του εξοπλισμού. Οι προδιαγραφές προσδίδουν αντοχή σε φθορές και βανδαλισμούς.

Ενδεικτικό σχέδιο πάκτωσης



Κεντρικό Κατάστημα | Έκθεση Προϊόντων
Λεωφ. Ευελπίδων 282, (πρώην Λεωφ. Βάρης Κορωπίου)
Κίτσι - Κορωπί Αττικής, ΤΚ 19 400



Κεντρική Αποθήκη
Λεωφ. Ευελπίδων 233, (πρώην Λεωφ. Βάρης Κορωπίου)
Κίτσι - Κορωπί Αττικής, ΤΚ 19 400

Εργοστάσιο
4^ο χλμ. Λεωφ. Παιανίας Μαρκοπούλου
Κορωπί (Πλησίον Αττικής Οδού - Έξοδος 20)



ΧΑΡΑΚΤΗΡΙΣΤΙΚΑ ΥΛΙΚΩΝ

Τα χρώματα και τα βερνίκια που χρησιμοποιούνται για την βαφή των πλαστικών είναι μη τοξικά χωρίς να περιέχουν βαρέα μέταλλα και προστατεύουν από τις υπεριώδεις ακτίνες.

Όλοι τα μεταλλικά στοιχεία είναι ανοξειδωτα για προστασία από την διάβρωση, μεγάλη διάρκεια ζωής και μηδενική συντήρηση.

Τα προστατευτικά και οι τάπες (πλαστικά) που χρησιμοποιούνται είναι από ανθεκτικά υλικά μη τοξικά και φιλικά προς το περιβάλλον.

ΟΔΗΓΙΕΣ ΣΥΝΤΗΡΗΣΗΣ ΚΑΙ ΚΑΛΗΣ ΛΕΙΤΟΥΡΓΙΑΣ

Συντήρηση

Προκειμένου να μειωθούν τα ατυχήματα ο υπεύθυνος λειτουργίας πρέπει να εξασφαλίζει πως έχει κατανοηθεί και υλοποιείται η κατάλληλη τακτική Συντήρηση. Για να επιτευχθεί κάτι τέτοιο πρέπει να ακολουθούνται όλες οι οδηγίες συντήρησης και διαχείρισης που αναφέρονται στο παρόν φυλλάδιο.

Η τακτική συντήρησης του εξοπλισμού και του εδάφους πρέπει να αποτελείται από προληπτικά μέτρα που να διατηρούν το επίπεδο ασφαλείας και εφαρμογής τους.

Τέτοια μέτρα πρέπει να περιλαμβάνουν:

1. Έλεγχος πλαστικών σφιγκτήρων
2. Έλεγχος εδάφους(προσοχή στην γραμμή εδάφους πάκτωσης)
3. Έλεγχος εξοπλισμού
4. Καθαρισμός επιφάνειας εδάφους
5. Απομάκρυνση σπασμένων γυαλιών-αιχμηρών και άλλων αντικειμένων που μπορούν να τραυματίσουν τους χρήστες

Για την επίτευξη του ανωτέρου σκοπού μπορεί να χρειαστεί η αντικατάσταση κάποιων εξαρτημάτων, η συγκόλληση ή αποκόλληση τους κλπ. Αυτές οι ενέργειες γίνονται κατόπιν επικοινωνίας με τον κατασκευαστή για να αποφασίζεται με ποιόν τρόπο αντιμετωπιστεί το οποιοδήποτε ελάττωμα. Σε καμία περίπτωση δεν πρέπει να επισκευάζεται οτιδήποτε



Κεντρικό Κατάστημα | Έκθεση Προϊόντων

Λεωφ. Ευελπίδων 282, (πρώην Λεωφ. Βάρης Κορωπίου)
Κίτσι - Κορωπί Αττικής, ΤΚ 19 400



Κεντρική Αποθήκη

Λεωφ. Ευελπίδων 233, (πρώην Λεωφ. Βάρης Κορωπίου)
Κίτσι - Κορωπί Αττικής, ΤΚ 19 400

Εργοστάσιο
4^ο χλμ. Λεωφ. Παιανίας Μαρκοπούλου
Κορωπί (Πλησίον Αττικής Οδού - Έξοδος 20)



εξάρτημα του εξοπλισμού χωρίς την ταυτόχρονη ενημέρωση του κατασκευαστή. Κάτι τέτοιο μπορούσε να προκαλέσει είτε ατύχημα είτε μεγαλύτερη ζημιά. Η εναλλαγή –αντικατάσταση μερών ή τμημάτων του οργάνου μπορούσε να επηρεάσει την ουσιαστικής σημασίας ασφάλεια του εξοπλισμού.

Συνήθης οπτικός έλεγχος

- Έλεγχος του οργάνου όσον αφορά την ύπαρξη αιχμηρών σημείων, τα οποία προκλήθηκαν από βανδαλισμό ή κακή χρήση
- Έλεγχος φθοράς ή χαλάρωσης
- Έλεγχος σταθερότητας

Γενικές οδηγίες

Ο χειριστής ή ο ιδιοκτήτης ή ο υπεύθυνος πρέπει να λάβει υπόψη του όλα τα βήματα σχεδιασμού-συντήρησης και χειρισμού σύμφωνα με τις ανωτέρω οδηγίες.

Προσωπικό

Η εταιρεία μας διαθέτει εξειδικευμένο προσωπικό για την ασφαλή διαχείριση των οργάνων (επιθεώρηση-διόρθωση-συντήρηση)

Όλες οι ανωτέρω διαδικασίες έχουν ως σκοπό την ασφαλή χρήση των οργάνων. Για τον λόγω αυτό εκτός από αυτές τις διαδικασίες πρέπει να γίνεται αξιολόγηση για το αν αυτές οι διαδικασίες είναι αρκετές ή πρέπει να αναθεωρούνται και να συμπληρώνονται.

Σε περίπτωση που αναθεωρηθεί ή συμπληρωθεί οτιδήποτε είμαστε υποχρεωμένοι να ενημερώσουμε τους πελάτες μας. Για το λόγο αυτό ο Υπεύθυνος Ετήσιας Επιθεώρησης της εταιρείας μας έχει την δυνατότητα να ελέγχει τα Αρχεία Χειρισμού και Επιθεώρησης που πρέπει να κρατούνται από τον εκάστοτε Υπεύθυνο(Τεχνική Υπηρεσία Δήμου ή Ιδιοκτήτης) προκειμένου, αν απαιτηθεί, να τροποποιηθούν οδηγίες εγκατάστασης ή-και συντήρησης. Ο υπεύθυνος πρέπει να ελέγχει την ηλικία και το ύψος χρηστών, ώστε να συμβαδίζει με τα πρότυπα , για τις οποίες προορίζεται το όργανο.

Πρόγραμμα συντήρησης

α) Συνήθης οπτικός έλεγχος



Κεντρικό Κατάστημα | Έκθεση Προϊόντων
Λεωφ. Ευελπίδων 282, (πρώην Λεωφ. Βάρης Κορωπίου)
Κίτσι - Κορωπί Αττικής, ΤΚ 19 400



Κεντρική Αποθήκη
Λεωφ. Ευελπίδων 233, (πρώην Λεωφ. Βάρης Κορωπίου)
Κίτσι - Κορωπί Αττικής, ΤΚ 19 400

Εργοστάσιο
4^ο χλμ. Λεωφ. Παιανίας Μαρκοπούλου
Κορωπί (Πλησίον Αττικής Οδού - Έξοδος 20)



Ο συνήθης οπτικός έλεγχος επιτρέπει τον προσδιορισμό των προφανών κινδύνων που μπορεί να προκύψουν από βανδαλισμό, τη χρήση ή καιρικές συνθήκες, π.χ. κίνδυνοι όπως σπασμένα εξαρτήματα ή μπουκάλια.

β) Λειτουργικός έλεγχος

Αυτός ο έλεγχος πρέπει να γίνεται κάθε 1 με 3 μήνες, ή όπως υποδεικνύεται στις οδηγίες του κατασκευαστή.

Ιδιαίτερη προσοχή πρέπει να δοθεί στα στοιχεία σταθερής στερέωσης του εξοπλισμού κλειστού τύπου και στον εξοπλισμό που βασίζεται σε μία δοκό.

ΣΗΜΕΙΩΣΗ: Για παράδειγμα το αντικείμενο του οπτικού και λειτουργικού ελέγχου είναι η καριότητα, οι αποστάσεις εδάφους του εξοπλισμού, η κατάσταση του χώρου ασφαλείας, εκτεθειμένα θεμέλια, αιχμηρά άκρα, εξαρτήματα που λείπουν, υπερβολική φθορά (κινητών μερών) και δομική αρτιότητα.

γ) Κύριος έλεγχος ετησίως

Ο ετήσιος κύριος έλεγχος διεξάγεται από εξειδικευμένα άτομα ακολουθώντας τις οδηγίες του κατασκευαστή και ως προς τα ισχύοντα πρότυπα προκειμένου να διαπιστωθεί το συνολικό επίπεδο ασφαλείας του εξοπλισμού, των θεμελίων και των επιφανειών, π.χ. συμμόρφωση με τα σχετικά μέρη του EN 1177, συμπεριλαμβανομένων τυχόν μεταβολών που προέκυψαν ως αποτέλεσμα της αξιολόγησης των μέτρων ασφαλείας, καιρικών επιδράσεων, παρουσίας σήψης ή διάβρωσης, και τυχόν αλλαγή στο επίπεδο ασφαλείας του εξοπλισμού ως αποτέλεσμα επισκευών ή εξαρτημάτων που προσετέθησαν ή αντικαταστάθηκαν.

πρέπει να δίνεται ιδιαίτερη προσοχή στα στοιχεία σύνδεσης του εξοπλισμού «κλειστού τύπου» και στον εξοπλισμό που βασίζεται σε μία δοκό.

ΤΡΟΠΟΙ ΕΝΕΡΓΕΙΑΣ

Οποιοδήποτε ελάττωμα προκαλείται στο όργανο κατά την χρήση του πρέπει να διορθώνεται άμεσα και χωρίς καμία καθυστέρηση. Σε περίπτωση που αυτό δεν γίνεται να πραγματοποιηθεί πρέπει το όργανο υποχρεωτικά να τεθεί εκτός λειτουργίας. Παρακαλώ επικοινωνήστε μαζί μας σε περίπτωση που το σφάλμα-ελάττωμα που παρουσιάστηκε δεν μπορεί να αντιμετωπιστεί.



Κεντρικό Κατάστημα | Έκθεση Προϊόντων

Λεωφ. Ευελπίδων 282, (πρώην Λεωφ. Βάρης Κορωπίου)
Κίτσι - Κορωπί Αττικής, ΤΚ 19 400



Κεντρική Αποθήκη

Λεωφ. Ευελπίδων 233, (πρώην Λεωφ. Βάρης Κορωπίου)
Κίτσι - Κορωπί Αττικής, ΤΚ 19 400

Εργοστάσιο
4^ο χλμ. Λεωφ. Παιανίας Μαρκοπούλου
Κορωπί (Πλησίον Αττικής Οδού - Έξοδος 20)



Σε περίπτωση ατυχήματος είναι απαραίτητο να καταγραφούν οι παρακάτω πληροφορίες στο ανάλογο έντυπο καταγραφής ατυχήματος:

- Ημερομηνία και Ώρα ατυχήματος.
- Ηλικία και Φύλο θύματος
- Ο εξοπλισμός που σχετίζεται με το ατύχημα
- Ο αριθμός των χρηστών κατά την διάρκεια του ατυχήματος
- Περιγραφή ατυχήματος
Τραυματισμός (Συγκεκριμένα μέρη του σώματος που τραυματίστηκαν)
- Ενέργειες που έγιναν
- Καταθέσεις μαρτύρων
- Τυχόν τροποποίηση του εξοπλισμού.

ΤΗΛΕΦΩΝΟ ΥΠΗΡΕΣΙΑΣ ΕΚΤΑΚΤΟΥ ΑΝΑΓΚΗΣ : 166 ή 100



Κεντρικό Κατάστημα | Έκθεση Προϊόντων

Λεωφ. Ευελπίδων 282, (πρώην Λεωφ. Βάρης Κορωπίου)
Κίτσι - Κορωπί Αττικής, ΤΚ 19 400



Κεντρική Αποθήκη

Λεωφ. Ευελπίδων 233, (πρώην Λεωφ. Βάρης Κορωπίου)
Κίτσι - Κορωπί Αττικής, ΤΚ 19 400

Εργοστάσιο

4^ο χλμ. Λεωφ. Παιανίας Μαρκοπούλου
Κορωπί (Πλησίον Αττικής Οδού - Έξοδος 20)

